

## Weyland - Stahl-Liste ...der Blätterkatalog

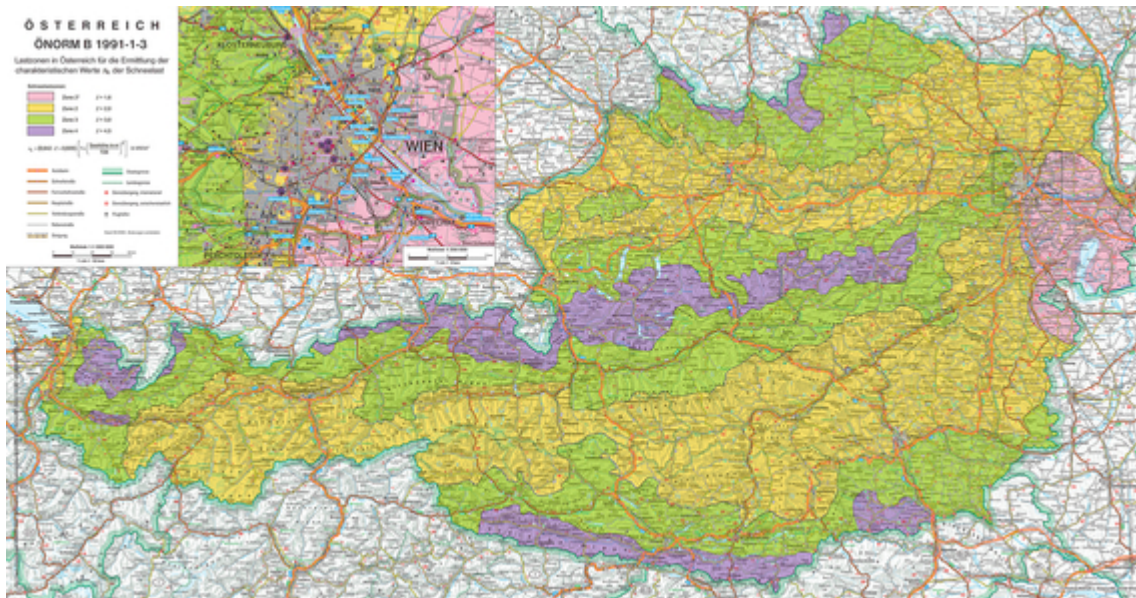
---



...Sie können es drehen und wenden, die Weyland Gruppe bleibt immer Ihr kompetenter Partner für Stahlbau-Profile.

## Schneelastkarte

---



In Österreich wurden die Belastbarkeiten von Gebäudeeindeckungen im April 2006 durch die ÖNORM B 1991-1-3:2006-04-01 gesetzlich neu vorgegeben, wobei die Werte wesentlich erhöht wurden.

Hier ein Überblick über die Schneelastzonen > >

Lastzonen in Österreich für die Ermittlung der charakteristischen Werte  $s_k$  der Schneelast:

Zone 2\*  $Z=1,6$

Zone 2  $Z=2,0$

Zone 3  $Z=3,0$

Zone 4  $Z=4,5$

Nach folgender Formel wird berechnet:

$$s_k = (0,642 \cdot Z + 0,009) \cdot (1 + (\text{Seehöhe in m} : 728)^2) \text{ in kN/m}^2$$

Genauere Angaben zur Schneelast in Ihrer Region erhalten Sie bei Ihrer zuständigen Baubehörde. Alle Angaben ohne Gewähr.



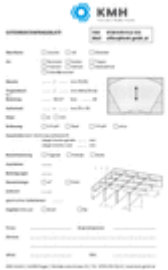
[Schneelastzonen AT.jpg](#) 5.8 M

Zone	Charakteristischer Wert $Z$
Zone 2*	1,6
Zone 2	2,0
Zone 3	3,0
Zone 4	4,5

[SCHNEELASTEN Österreich.pdf](#) 18.0 K

# Gitterroste

---



[Gitterrostanfrageblatt 01.pdf](#) 177 K

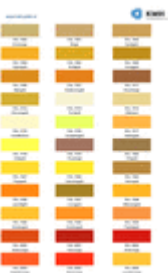
[fileadmin/\\_migrated/content\\_uploads/SP-ROSTE\\_01.3gp](#)

[SP-ROSTE 01.3gp](#) 4.0 M

Schweißpress-Gitterrostfertigung

# RAL Farbkarte

---



[RAL-Farben.pdf](#) 286 K

# Logos der KMH GmbH

---



**KMH**

Konstruktion Metallbau Handel

[KMH-LOGO.jpg](#) 33 K



**KMH**

Konstruktion Metallbau Handel

KMH logo.gif 5.5 K



KMH logo-w 01.gif 190 K

## AGB's

---



AGBs KMh GmbH.pdf

## Merkblatt für Metallroste

---



bgi588.pdf 1.1 M

Dieses Merkblatt zeigt auf, unter welchen Voraussetzungen Metallroste sicher verlegt, begangen und befahren werden können. ...

## Anziehdrehmomente für Schrauben

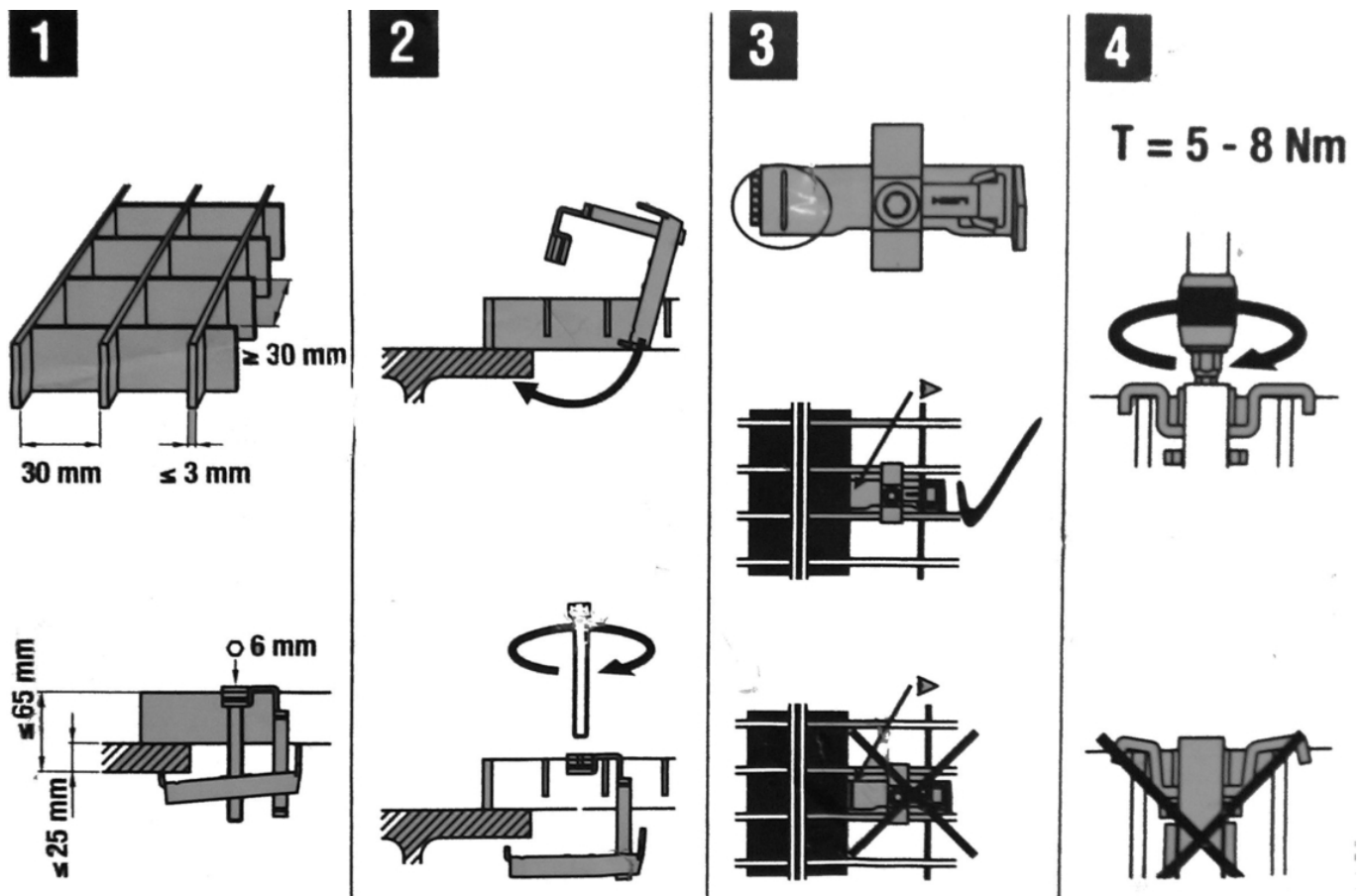
---

**KMH**  
 Konstruktion Metallbau Handel  
 A-4844 Regau, Preising 11  
 Tel.: +43 720 676 912-0  
 Fax DW 555  
 office@kmh-gmbh.at

Item	Part No.	Part Name	Material	Quantity
1	1000000000	Terminal	Al	1
2	1000000000	Terminal	Al	1
3	1000000000	Terminal	Al	1
4	1000000000	Terminal	Al	1
5	1000000000	Terminal	Al	1
6	1000000000	Terminal	Al	1
7	1000000000	Terminal	Al	1
8	1000000000	Terminal	Al	1
9	1000000000	Terminal	Al	1
10	1000000000	Terminal	Al	1
11	1000000000	Terminal	Al	1
12	1000000000	Terminal	Al	1
13	1000000000	Terminal	Al	1
14	1000000000	Terminal	Al	1
15	1000000000	Terminal	Al	1
16	1000000000	Terminal	Al	1
17	1000000000	Terminal	Al	1
18	1000000000	Terminal	Al	1
19	1000000000	Terminal	Al	1
20	1000000000	Terminal	Al	1
21	1000000000	Terminal	Al	1
22	1000000000	Terminal	Al	1
23	1000000000	Terminal	Al	1
24	1000000000	Terminal	Al	1
25	1000000000	Terminal	Al	1
26	1000000000	Terminal	Al	1
27	1000000000	Terminal	Al	1
28	1000000000	Terminal	Al	1
29	1000000000	Terminal	Al	1
30	1000000000	Terminal	Al	1
31	1000000000	Terminal	Al	1
32	1000000000	Terminal	Al	1
33	1000000000	Terminal	Al	1
34	1000000000	Terminal	Al	1
35	1000000000	Terminal	Al	1
36	1000000000	Terminal	Al	1
37	1000000000	Terminal	Al	1
38	1000000000	Terminal	Al	1
39	1000000000	Terminal	Al	1
40	1000000000	Terminal	Al	1
41	1000000000	Terminal	Al	1
42	1000000000	Terminal	Al	1
43	1000000000	Terminal	Al	1
44	1000000000	Terminal	Al	1
45	1000000000	Terminal	Al	1
46	1000000000	Terminal	Al	1
47	1000000000	Terminal	Al	1
48	1000000000	Terminal	Al	1
49	1000000000	Terminal	Al	1
50	1000000000	Terminal	Al	1

Anziehungsmomente für Schachtschrauben.pdf 52 K

# Einbauanleitung XMGR Klemme



# LEITERN-Normen



14094 KMH 01.pdf 501 K



14122 KMH 01.pdf 285 K



18799 KMH 01.pdf 282 K